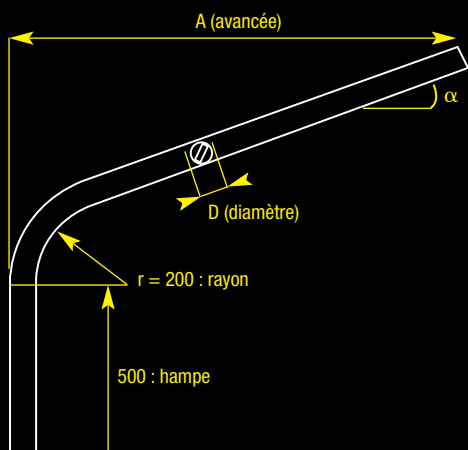


Consoles et boîtiers de raccordement

Choisissez l'ensemble consoles et boîtiers de raccordement selon vos besoins !

Consoles pour poteaux



EP200

CONSOLES EN ACIER GALVANISÉ À CHAUD

3 diamètres possibles : Ø 42, 49, 60 mm (D).

Angles possibles : 0° à 20° tous les 5° (α).

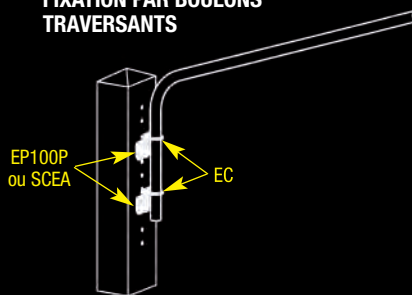
Longueur 500 à 3000 mm (sauf Ø 42 long 2000 mm maxi) (A).

Possibilité de réalisation en coupée-soudée au lieu de cintrée.

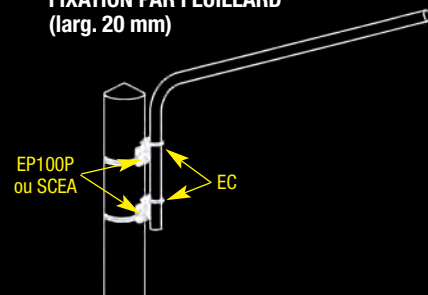
Livrées en acier galvanisé, possibilité sur demande de faire galvanisation + peinture (pour EP et EPM).

Composez vos consoles sur demande.

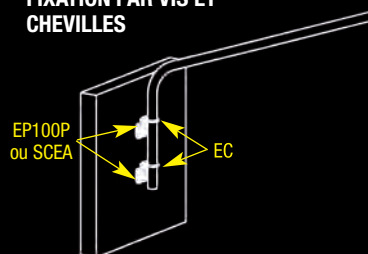
FIXATION PAR BOULONS TRAVERSANTS



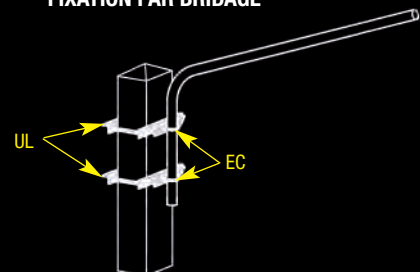
FIXATION PAR FEUILLARD (larg. 20 mm)




FIXATION PAR VIS ET CHEVILLES



FIXATION PAR BRIDAGE



Composez votre ensemble :

EP200 + 

| | | |

r D A α

Voir au verso.



Consoles et boîtiers de raccordement

Consoles murales

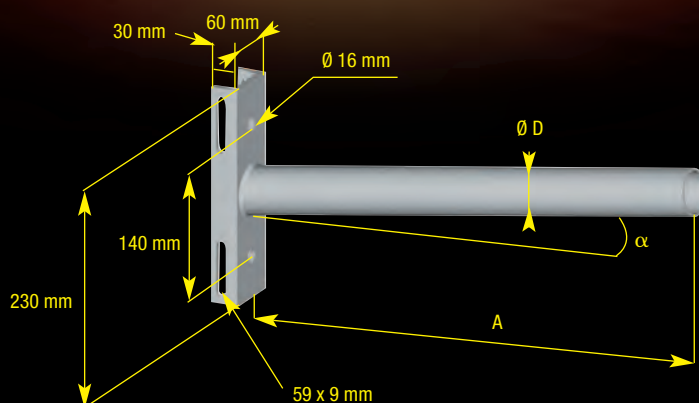
EPM...

CONSOLES MURALES

3 diamètres possibles : \varnothing 42, 49 et 60 mm.

5 angles possibles : 0, 5, 10, 15 et 20°.

Avancées possibles : 500, 750, 1000, 1500 et 2000 mm



Boîtier de raccordement

MINI CP LUM

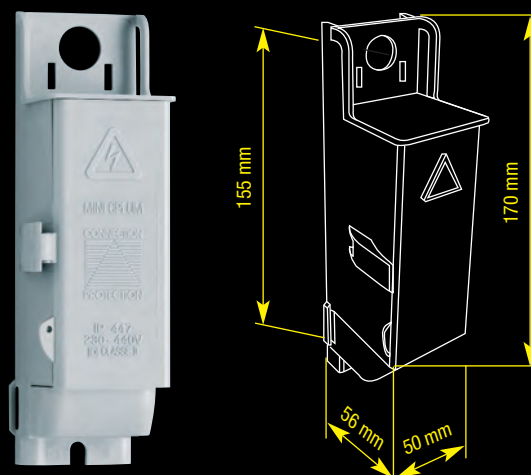
BOÎTIER DE RACCORDEMENT

Boîtier de façade de taille réduite. Fixation murale ou sur console par trou \varnothing 17 mm en partie haute, ou par trou \varnothing 7 mm en partie basse. Fixation possible par feuillard ou collier (guidage du feuillard). Possibilité de plombage du boîtier. IP 44 IK08. Classe II \square .

Normes d'installation NFC 17-200,

NF EN 60439-1 et NF EN 60439-3.

Code article	Désignation	Raccord maxi	Code GSL
44A1001	MINICPL-PN GRIS	2 x 2 x 6 mm ²	5000008374
44A1002	MINICPL-PN NOIR	2 x 2 x 6 mm ²	5000008378
44A1003	MINICPL-PN BEIGE	2 x 2 x 6 mm ²	5000008376



Z.I. Épinay-sous-Sénart - Rue Jules Guesde

91860 ÉPINAY-SOUS-SÉNART

Tél. : 01 60 47 31 77 - Fax : 01 60 47 26 63

www.connection-protection.fr



SICAME GROUP